

Technisches Datenblatt



Produktmerkmale

Herd kombiniert mit Heißluft-Backofen GN 1/1 - 5x Brenner

Modell	SAP -Code	00002055
---------------	------------------	----------



- Gerätetyp: Kombiniertes Gerät
- Stromverbrauch der Zone 1 [KW]: 3,6
- Stromverbrauch der Zone 2 [KW]: 3,6
- Stromverbrauch der Zone 3 [KW]: 3,6
- Stromverbrauch der Zone 4 [KW]: 3
- Stromverbrauch der Zone 5 [KW]: 3
- Art des internen Teils des Geräts 1 (z. B. Ofen): elektrisch
- Art des internen Teils des Geräts 2 (z. B. Ofen): Heißluft
- Schutz der Kontrollen: IPX4
- Material: AISI 304 obere Platte, AISI 430 Umhüllung

SAP -Code	00002055	Stromverbrauch der Zone 1 [KW]	3,6
Netzbreite [MM]	988	Stromverbrauch der Zone 2 [KW]	3,6
Nettentiefe [MM]	609	Stromverbrauch der Zone 3 [KW]	3,6
Nettohöhe [MM]	900	Stromverbrauch der Zone 4 [KW]	3
Nettogewicht / kg]	65.00	Stromverbrauch der Zone 5 [KW]	3
Power Electric [KW]	3.130	Art des internen Teils des Geräts 1 (z. B. Ofen)	elektrisch
Wird geladen	230 V / 1N - 50 Hz	Art des internen Teils des Geräts 2 (z. B. Ofen)	Heißluft
Stromgas [KW]	16.800	Breite des internen Teils [MM]	548
Art des Gas	Erdgas, Propan Butan	Tiefe des internen Teils [MM]	360
Anzahl der Zonen	5	Höhe des inneren Teils [MM]	338

Technisches Datenblatt



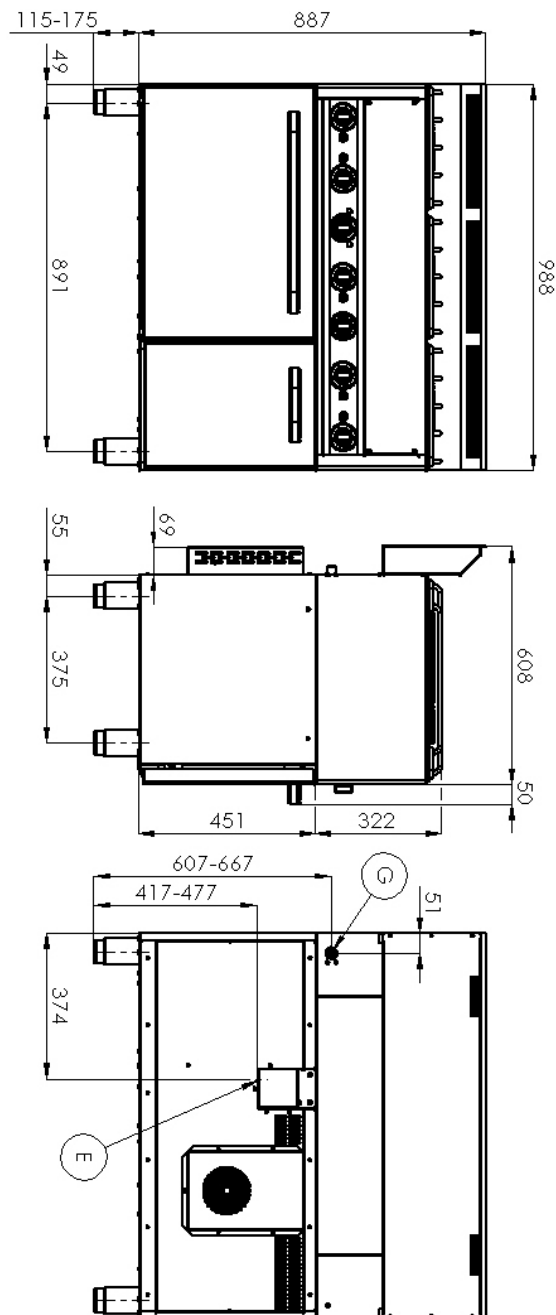
Technische Zeichnung

Herd kombiniert mit Heißluft-Backofen GN 1/1 - 5x Brenner

Modell

SAP -Code

00002055



Herd kombiniert mit Heißluft-Backofen GN 1/1 - 5x Brenner

Modell

SAP -Code

00002055

1

Hygienische Präparate der oberen Platte

Abwesenheit von scharfen Ecken und Kanten (potenzielle Orte, an denen Schmutz haftbar werden kann)
glatte Übergänge

- Einfache schnelle Reinigung

2

Heißer Air -Ofen

Heiß -Luft Backen
hohe Kapazität und Variabilität
Nationärin

- Geeignet für Fleisch, Fisch, gebackene Nudeln, weißes Fleisch, süßes Gebäck
- langes Leben
- Einfache Reinigung

3

Grad des Schutzes von Kontrollen IPX4

Wartung -frei
Wasserbeständigkeit
lange Lebensdauer

- Einsparungen bei Serviceinterventionen
- größere Arbeitssicherheit für das Personal

4

Nationärin

langes Leben
Schnitt -stahl aus 10 mm dickem Brett schneiden

- Einsparungen bei Serviceinterventionen
- Einfache Reinigung und Wartung von Geräten

5

Sicherheitselement - Thermoelement

Sicherer Service für Mitarbeiter
Es gibt keine unnötige Gasleckage
lange Lebensdauer

- Einsparungen bei Serviceinterventionen
- Einfacher und schneller Service

Technisches Datenblatt



technische Parameter

Herd kombiniert mit Heißluft-Backofen GN 1/1 - 5x Brenner

Modell

SAP -Code

00002055

1. SAP -Code:

00002055

2. Netzbreite [MM]:

988

3. Nettentiefe [MM]:

609

4. Nettohöhe [MM]:

900

5. Nettogewicht / kg]:

65.00

6. Bruttobreite [MM]:

705

7. Grobtiefe [MM]:

1055

8. Bruttohöhe [MM]:

1120

9. Bruttogewicht [kg]:

79.00

10. Gerätetyp:

Kombiniertes Gerät

11. Konstruktionstyp des Geräts:

mit Unterbau

12. Power Electric [KW]:

3.130

13. Wird geladen:

230 V / 1N - 50 Hz

14. Stromgas [KW]:

16.800

15. Art des Gas:

Erdgas, Propan Butan

16. Schutz der Kontrollen:

IPX4

17. Material:

AISI 304 obere Platte, AISI 430 Umhüllung

18. Indikatoren:

Betrieb und Heizen der Backröhre

19. Arbeitsplatzmaterial:

AISI 304

20. Dicke der Arbeitsplatte [MM]:

0.80

21. Anzahl der Zonen:

5

22. Stromverbrauch der Zone 1 [KW]:

3,6

23. Stromverbrauch der Zone 2 [KW]:

3,6

24. Stromverbrauch der Zone 3 [KW]:

3,6

25. Stromverbrauch der Zone 4 [KW]:

3

26. Stromverbrauch der Zone 5 [KW]:

3

27. Anzahl der Stromkontrollstadien:

6

28. Sicherheitsthermostat bis zu x ° C:

360

Technisches Datenblatt

technische Parameter



Herd kombiniert mit Heißluft-Backofen GN 1/1 - 5x Brenner

Modell

SAP -Code

00002055

29. Verstellbare Füße:

Ja

36. Tiefe des internen Teils [MM]:

360

30. Anzahl der Brenner/heißen Teller:

5

37. Höhe des inneren Teils [MM]:

338

31. Art der Gaskochzonen:

Hochleistung

38. Maximale Temperatur der inneren Kammer [° C]:

300

32. Ofentyp:

elektrisch mit Heißluft

39. Mindesttemperatur der inneren Kammer [° C]:

50

33. Art des internen Teils des Geräts 1 (z. B. Ofen):

elektrisch

40. Anschluss an ein Kugelventil:

1/2

34. Art des internen Teils des Geräts 2 (z. B. Ofen):

Heißluft

41. Querschnitt der Leiter CU [mm²]:

0,75

- Výkon (kW): 3,3-3,7 (230 V)

35. Breite des internen Teils [MM]:

548